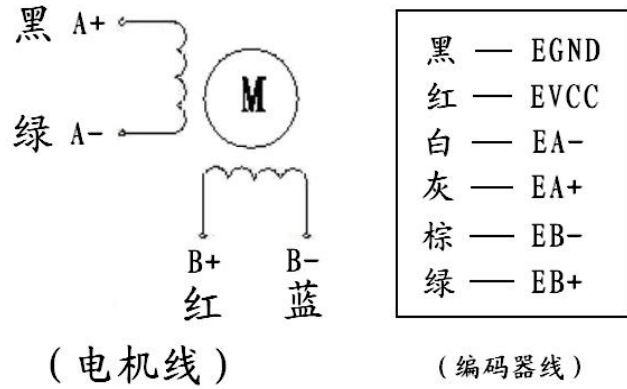




常州双杰电子有限公司

(57 闭环步进电机):

接线方式图:

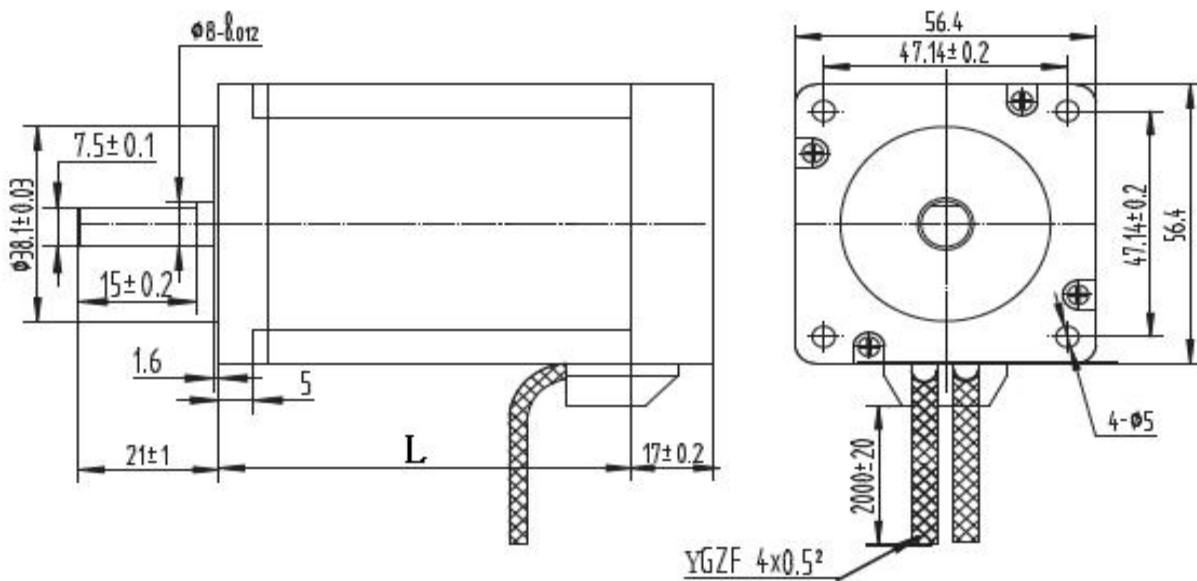


技术参数:

型号	步距角 (°)	电流 (A)	电阻 (Ω)	电感 (mH)	静力矩 (N.M)	引线数 (NO.) 电机线 + 编码器线	机身長 L (CM)	重量 (Kg)	光学编码器
57HBS56	1.8	3.5	0.45	2.6	1.5	4 + 6	56	0.6	1000 线
57HBS80	1.8	4.0	0.75	3.15	2.2	4 + 6	80	0.8	1000 线
57HBS112	1.8	4.5	1.25	4.65	3.0	4 + 6	112	1.0	1000 线

* 匹配驱动器: [SJ-MBS57A](#)

外形尺寸:



常州双杰电子有限公司
 江苏省常州市戚墅堰区芳渚村360号
 电话: 0519-88352577 13921071030
 传真: 0519-88352858
www.czshuangjie.com